

《成田空港周辺地域スポーツ大会事業 成田空港旗杯少年野球の部(第10回)》

がんばろう日本! 少年野球大会開催 

4月2日(土)、成田市大谷津球場に成田空港周辺11市町から64チーム、約1,000名の小学生が集まり、成田空港旗杯が4日間の日程でスタートしました。開会式では、選手とスタンドの全員で震災で犠牲になられた方々に哀悼の意を表し、黙祷を捧げました。

前年度優勝の横芝フェニックス 小林主将が選手宣誓。「震災後、大会が開催されることに感謝し、野球が出来る喜びを噛みしめながら被災地の野球チームの分もプレーします!」

決勝戦は4月16日(土)成田市三里塚遠山グランドで行われ、6試合を勝ち抜いた並木ペイシェンス(成田市)が5年ぶり2回目の優勝を飾りました。



開会式・選手整列

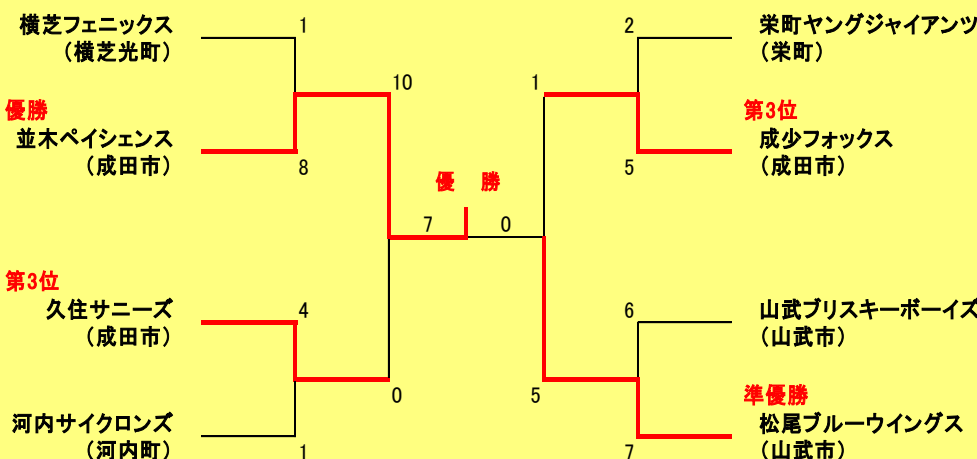


開会式・成田市長激励



選手宣誓
横芝フェニックス 小林拓未 主将

試合結果(ベスト8)



優勝 並木ペイシェンス

大会運営 成田市少年野球連盟